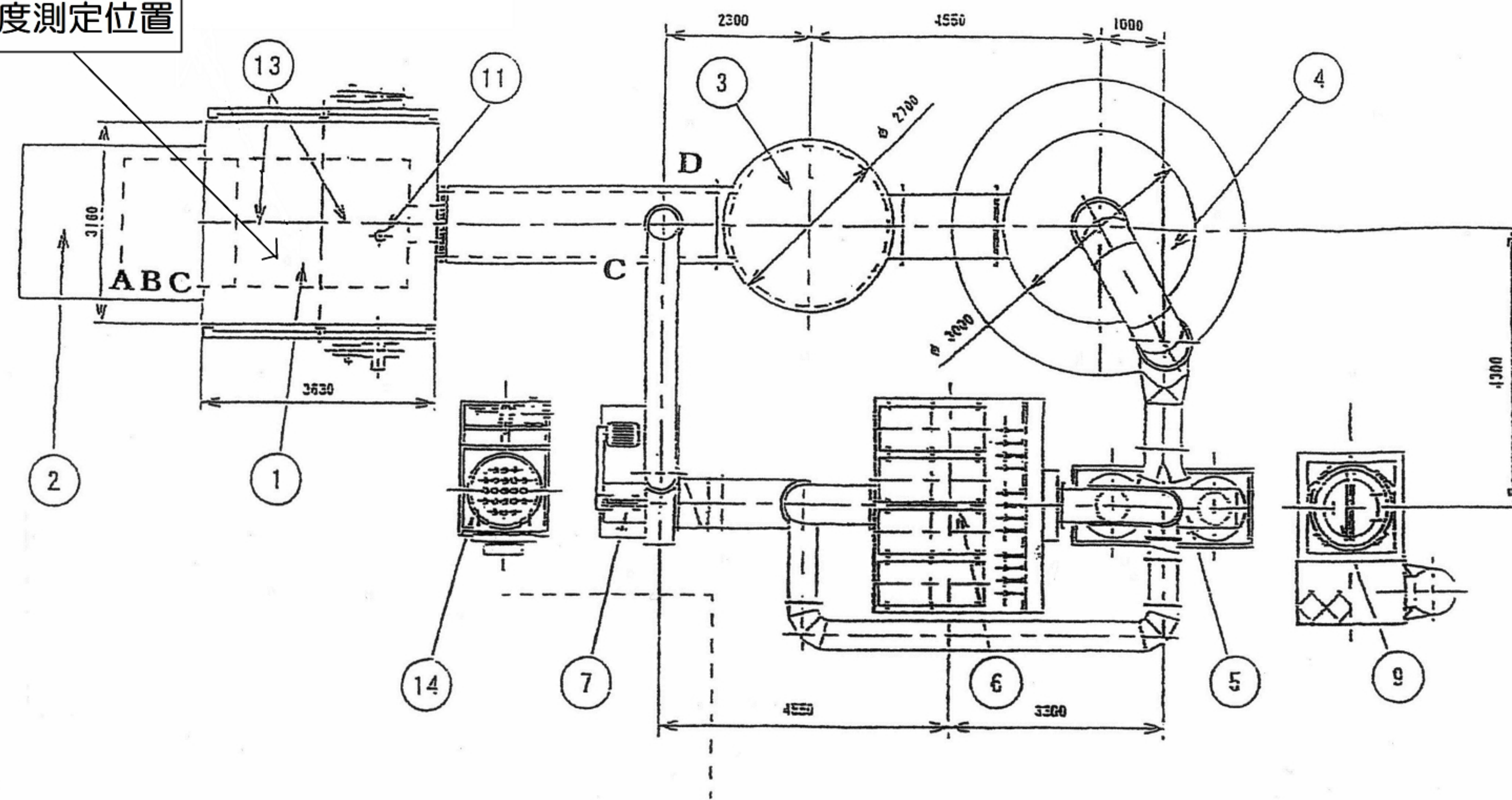


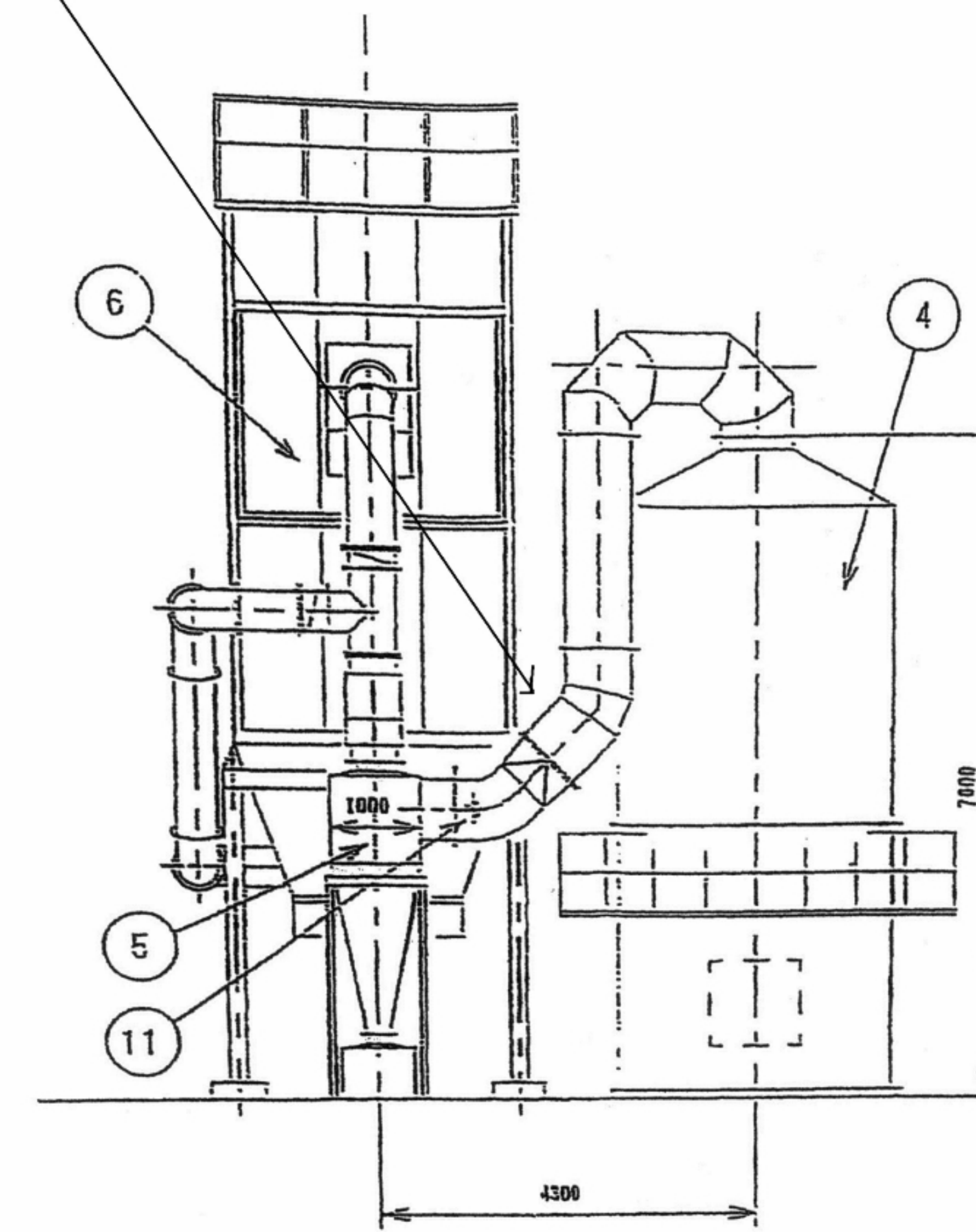
有限会社岩手ハツリ工業中間処理場 焼却施設フロー

搬入先	有限会社 岩手ハツリ工業 様		
名称	既存焼却炉改良工事全体完成図		
縮図	1/100	日付	平成15年12月31日
材質		設計	Y. Matsuo
株式会社 三和			

燃烧ガス温度測定位置



集塵機流入ガス温度測定位置



1	炉本体
2	二重ホッパー
3	旋回煙道
4	冷却塔
5	ダブルサイクロン
6	バックフィルター
7	誘引ファン
8	煙突
9	消石灰供給装置
10	測定口
11	温度センサー
12	CO温度計
13	シャワースプレー
14	真空掃除機

排ガス中一酸化炭素濃度測定位置

ばい煙等・ダイオキシン類濃度測定位置

